

ORDIN Nr. 559 din 5 decembrie 2006

pentru aprobarea caracteristicilor tehnice și a modalităților de eliberare și utilizare ale cardului european de asigurări sociale de sănătate și pentru aprobarea modelului certificatului provizoriu de înlocuire a cardului european de asigurări sociale de sănătate, precum și a instrucțiunilor de completare și a modalităților de eliberare și utilizare ale acestuia

*Text în vigoare începând cu data de 19 mai 2009*

**Act de bază**

*Ordinul președintelui Casei Naționale de Asigurări de Sănătate nr. 559/2006*

**Acte modificatoare**

*Ordinul președintelui Casei Naționale de Asigurări de Sănătate nr. 448/2007*

*Ordinul președintelui Casei Naționale de Asigurări de Sănătate nr. 162/2008*

*Ordinul președintelui Casei Naționale de Asigurări de Sănătate nr. 586/2009*

În temeiul prevederilor [art. 281](#) alin. (2), ale [art. 320](#) - 329 din Legea nr. 95/2006 privind reforma în domeniul sănătății și ale [art. 17](#) alin. (5) din Statutul Casei Naționale de Asigurări de Sănătate, aprobat prin Hotărârea Guvernului nr. 972/2006, având în vedere Referatul de aprobare al directorului general al Casei Naționale de Asigurări de Sănătate nr. D.G. 5.304 din 5 decembrie 2006,

președintele Casei Naționale de Asigurări de Sănătate emite următorul ordin:

**ART. 1**

(1) Se aprobă caracteristicile tehnice și modalitățile de eliberare și utilizare ale cardului european de asigurări sociale de sănătate, prevăzute în [anexa nr. 1](#)\*) care face parte integrantă din prezentul ordin.

(2) Valabilitatea cardului european de asigurări sociale de sănătate eliberat de casele de asigurări de sănătate începe cu data de 1 ianuarie 2007.

**ART. 2**

Se aprobă modelul certificatului provizoriu de înlocuire a cardului european de asigurări sociale de sănătate, precum și instrucțiunile de completare și modalitățile de eliberare și utilizare ale acestuia, prevăzute în [anexa nr. 2](#)\*) care face parte integrantă din prezentul ordin.

-----

\*) Anexele nr. 1 și 2 sunt reproduse în facsimil.

**ART. 3**

Direcțiile de specialitate din cadrul Casei Naționale de Asigurări de Sănătate și casele de asigurări de sănătate vor duce la îndeplinire prevederile prezentului ordin.

**ART. 4**

Prezentul ordin va fi publicat în Monitorul Oficial al României, Partea I.

**ANEXA 1**

**CARACTERISTICILE TEHNICE**

și modalitățile de eliberare și utilizare ale cardului european de asigurări sociale de sănătate

**CAP. 1**

Specificații tehnice și instrucțiuni de completare

*1.1. Cardul preprintat\*) va trebui să respecte următorul model vizual:*

\*) Cardul preprintat este reprodus în facsimil.

CARD EUROPEAN DE ASIGURĂRI DE SĂNĂTATE		* * *	
_____		*            *	
		*    RO    *	
		*            *	
		* * *	
3. Nume			
ABCDEFGHIJKLMN			
4. Prenume			
ABCDEFGHI			
5. Data nașterii	6. Număr personal de identificare		
DD/MM/YYYY	12345678901234567890		
7. Numărul de identificare al instituției			
1234567890 - ABCDEFGHIJKLMNO			
8. Numărul de identificare al cardului	9. Data expirării		
12345678901234567890	DD/MM/YYYY		

- față -

CNAS  
Casa Națională de Asigurări de Sănătate  
National Health Insurance House

CARD EUROPEAN DE ASIGURĂRI DE SĂNĂTATE

Acest card nu este transferabil și nu acoperă situația în care deplasarea are ca scop beneficierea de tratament medical.

Informații: TelVerde 0800.800.950 | [www.ceass.ro](http://www.ceass.ro)  
You can verify the validity of this card on-line by [www.ceass.ro](http://www.ceass.ro)

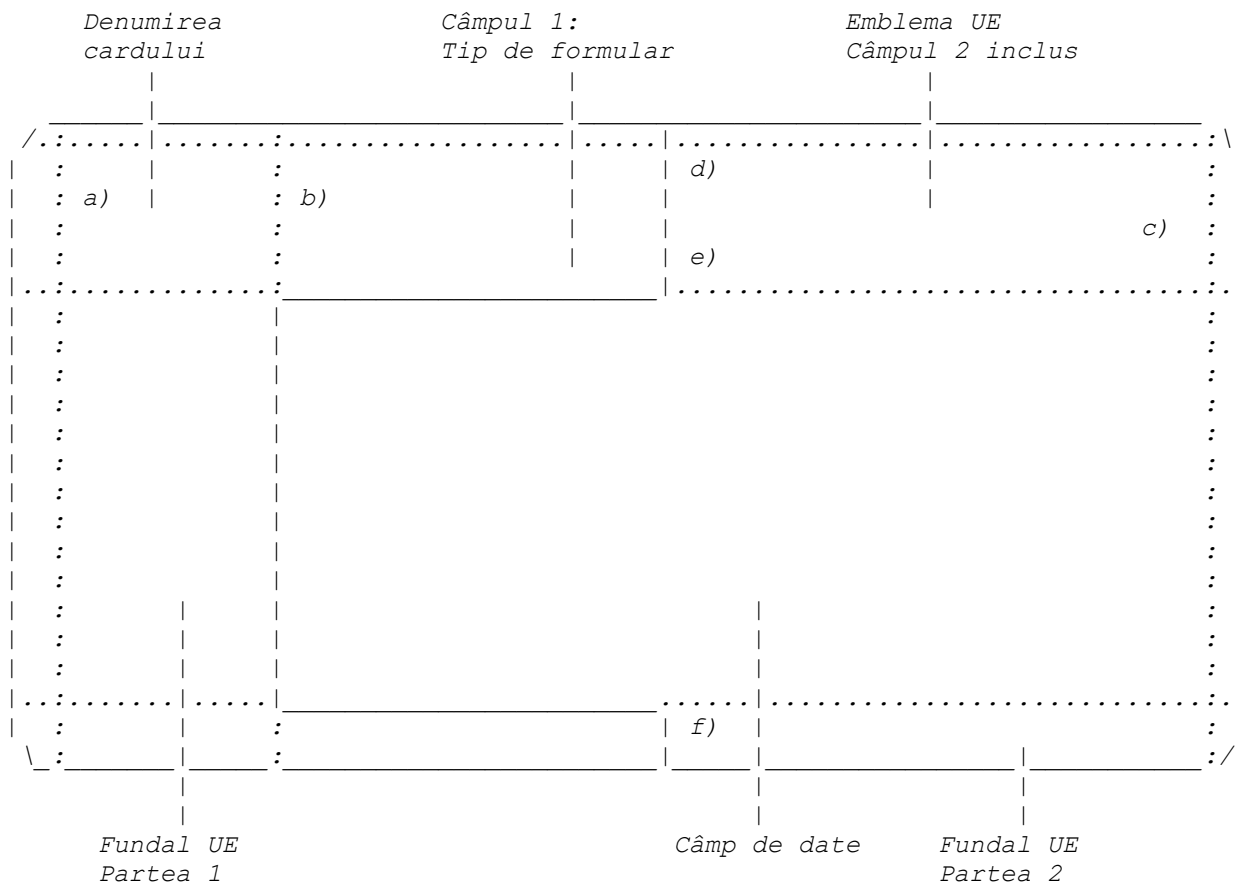
- verso -

a) Material de bază: PVC.

b) Cardul va fi conform cu formatul ID-1 (înălțime: 53,98 mm; lățime: 85,60 mm; grosime: 0,76 mm).

### 1.2. Card - față

Fundalul este împărțit în două părți, după o axă verticală, partea 1 fiind situată la stânga (lățime: 53 mm), iar partea 2, la dreapta. Această față cuprinde 4 spații rezervate, a căror amplasare este determinată de o serie de linii punctate:



- 3 linii punctate verticale
- a) la 5 mm de marginea stângă a cardului;
- b) la 21,5 mm de marginea stângă a cardului;
- c) la 1 mm de marginea dreaptă a cardului;
- 3 linii punctate orizontale
- d) la 2 mm de marginea superioară a cardului;
- e) la 17 mm de marginea superioară a cardului;
- f) la 5 mm de marginea inferioară a cardului.

### 1.3. Culoarele fundalului

- a) Partea 1 prezintă un amestec de albastru închis și de violet. Referințele CMYK ale acestei culori sunt C78 M65 Y21 K7.
- b) Partea 2 prezintă o culoare gri-albastru, care se închide ușor pe măsură ce se apropie de marginile laterale ale cardului. Referințele CMYK sunt C33 M21 Y13 K1 pentru gri și C64 M46 Y16 K2 pentru albastru.
- c) Câmpul de date este alcătuit din benzi albe care vor servi drept fundal pentru fiecare linie de date.

d) Un efect de umbră a fost utilizat pentru partea 2 și pentru câmpul de date, cu scopul de a crea o impresie de relief, lumina provenind din colțul superior stâng al cardului. Zona liberă are aceeași culoare cu partea 2 (fără efect de umbră) și câmpul de date.

e) Emblema europeană este alcătuită din stelele europene de culoare albă.

f) Are un diametru de 15 mm și este situată simetric de-a lungul liniei punctate "d" și centrată orizontal în partea 2 a fundalului.

g) Câmpul de date este alcătuit din 5 benzi albe, destinate să primească datele, cu o înălțime de 4 mm și separate de un spațiu între rânduri de 2 mm. Câmpul de date este centrat între liniile punctate verticale "b" și "c" și liniile punctate orizontale "e" și "f".

h) Sub linia punctată orizontală "d" și la dreapta liniei punctate verticale "a" va fi inscripționat textul "Card european de asigurări de sănătate".

i) Va fi folosit fontul Verdana True Type sau echivalent, caractere majuscule, stil normal, dimensiune 7 pe recto și dimensiune 6 pe verso, culoare albă, lățimea caracterelor comprimată la 90% din dimensiunea normală și poziție și spațiere normală a caracterelor.

j) Fiecare câmp va avea o legendă care identifică conținutul respectivului câmp de date, care va fi poziționată deasupra aceluși câmp de date personale. Legenda va fi aliniată la stânga pentru legendele situate în partea stângă a cardului și la dreapta pentru cele situate în partea dreaptă a cardului.

3. Nume

ABCDEFGHIJKLMN OPQRSTUVWXYZABCDEFGHIJKLMN

4. Prenume

ABCDEFGHIJKLMN OPQRSTUVWXYZABCDEFGHI

5. Data nașterii

ZZ/LL/AAAA

6. Codul personal de identificare

12345678901234567890

7. Numărul de identificare al instituției

1234567890 - ABCDEFGHIJKLMNO

8. Numărul de identificare al cardului

12345678901234567890

9. Data expirării

ZZ/LL/AAAA

1. Nu se inscripționează

2. RO

3. Nume

4. Prenume

5. Data nașterii

6. Codul personal de identificare

7. Numărul de identificare al instituției

8. Numărul de identificare al cardului

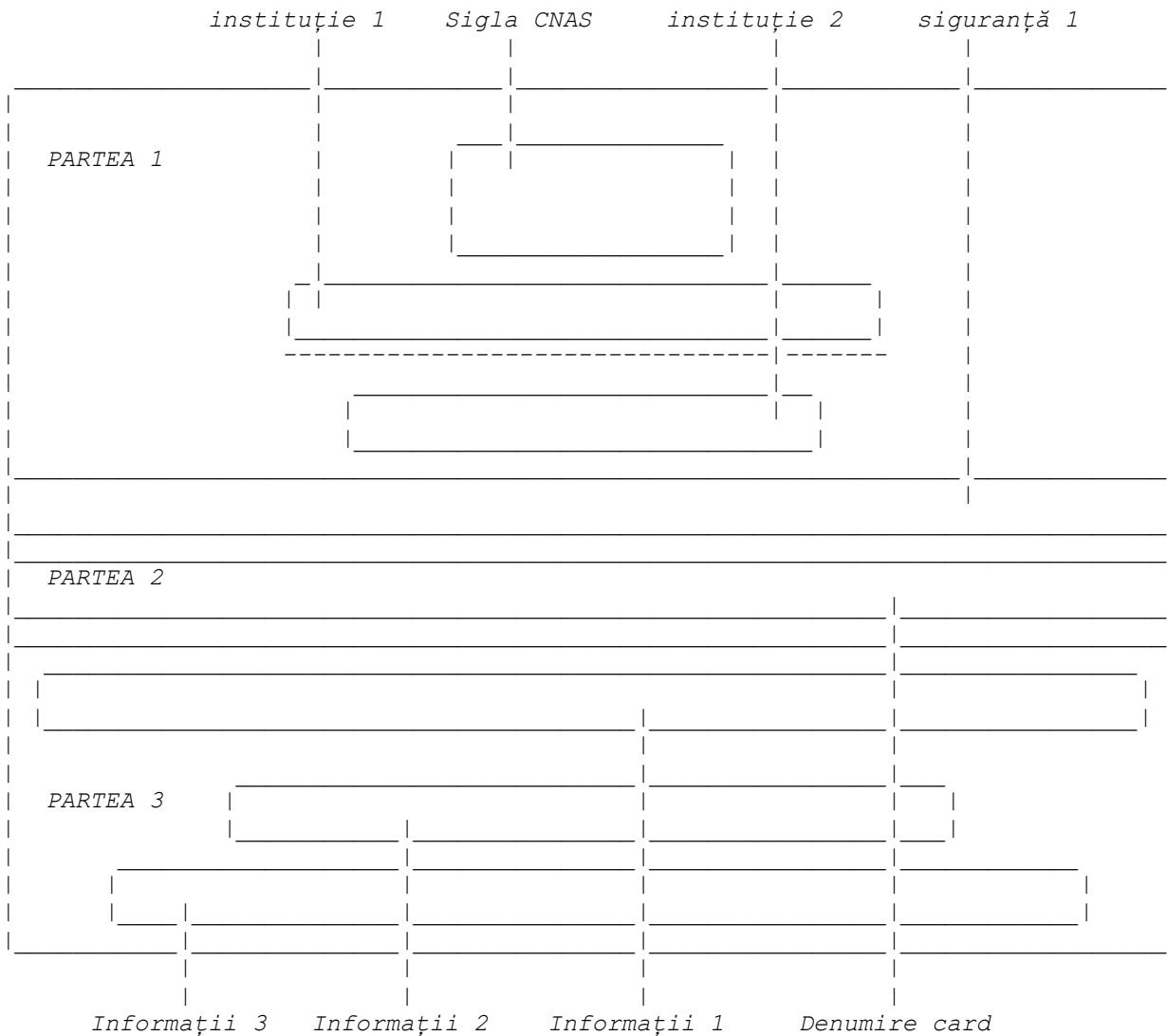
9. Data expirării

1.4. Card – verso

Denumire

Denumire

Element de



### Culorile fundalului

a) Partea 1 este de culoare albă. Referințele CMYK ale acestei culori sunt C0 M0 Y0 K0.

b) Partea 2 prezintă o culoare albastru-închis. Este un dreptunghi de 5 mm grosime, pe toată lungimea cardului. Marginea inferioară a dreptunghiului se află la 17,8 mm de marginea inferioară a cardului. Referințele CMYK sunt C78 M65 Y21 K7.

c) Partea 3 prezintă o culoare albastră. Este un dreptunghi de 17 mm grosime, pe toată lungimea cardului. Marginea inferioară a dreptunghiului este marginea inferioară a cardului. Referințele CMYK sunt C64 M46 Y16 K2.

### 1.5. Descrierea elementelor

a) Sigla CNAS are dimensiunea 30 mm/16,1 mm.

Este dispusă central la 4,2 mm de marginea superioară a cardului.

b) Denumire instituție 1 va avea textul "Casa Națională de Asigurări de Sănătate", fontul folosit este Gill sans MT de 9 puncte, de culoare C0 M0 Y0 K100. Va fi poziționat la 29 mm de marginea inferioară a cardului.

c) Linia de demarcație are o grosime de 0,5 puncte, va avea referințele de culoare C78 M65 Y21 K7. Este dispusă central la 28 mm de la marginea inferioară a cardului. Are o lungime de 56,7 mm.

d) Denumire instituție 2 va avea textul "National Health Insurance House", fontul folosit este Gill sans MT de 9 puncte, de culoare C0 M0 Y0 K100. Va fi poziționat la 25,5 mm de marginea inferioară a cardului.

e) Element de siguranță 1 este un microtext Gill sans MT de 1,2 puncte, de culoare C0 M0 Y0 K100. Va fi poziționat la 24 mm de marginea inferioară a cardului. Textul va avea conținutul "Casa Națională de Asigurări de Sănătate", care se va repeta pe toată lungimea cardului.

f) Denumire card va avea textul "CARD EUROPEAN DE ASIGURĂRI DE SĂNĂTATE", fontul folosit este Gill sans MT de 9 puncte, de culoare C0 M0 Y0 K0. Va fi poziționat la 19,4 mm de marginea inferioară a cardului.

g) Informații 1 va avea textul "Acest card nu este transferabil și nu acoperă situația în care deplasarea are ca scop beneficierea de tratament medical", fontul folosit este Gill sans MT de 6 puncte, de culoare C0 M0 Y0 K0. Va fi poziționat la 11 mm de marginea inferioară a cardului.

h) Informații 2 va avea textul "Informații: TelVerde 0800.800.950 | www.ceass.ro", fontul folosit este Gill sans MT de 6 puncte, de culoare C0 M0 Y0 K0. Va fi poziționat la 6,5 mm de marginea inferioară a cardului.

i) Informații 3 va avea textul "You can verify the validity of this card on-line by www.ceass.ro", fontul folosit este Gill sans MT de 6 puncte, de culoare C0 M0 Y0 K0. Va fi poziționat la 4 mm de marginea inferioară a cardului.

j) Pe verso va fi inscripționată sigla CNAS, folosind cerneală UV, astfel:

Figura 1 - Sigla CNAS - se găsește în Monitorul Oficial al României, Partea I, nr. 427 din 27 iunie 2007, la pagina 15.

1.6. \*\*\* Abrogat

1.7. \*\*\* Abrogat

1.8. \*\*\* Abrogat

1.9. \*\*\* Abrogat

1.10. \*\*\* Abrogat

1.11. \*\*\* Abrogat

CAP. 2

Modalități de eliberare și utilizare

2.1. Cardul european de asigurări sociale de sănătate, denumit în continuare card, se eliberează de casa de asigurări de sănătate la cererea persoanei interesate.

2.2. În vederea eliberării cardului, persoana asigurată va depune la casa de asigurări de sănătate o cerere în formatul prevăzut în [anexa](#) la prezentele caracteristici tehnice.

2.3. Casa de asigurări de sănătate verifică calitatea de asigurat a persoanei solicitante, urmând a elibera cardul acesteia, în situația în care cererea sa este aprobată.

2.4. Cardul se eliberează în termen de 7 zile lucrătoare de la data înregistrării cererii în sistemul informatic unic național care gestionează aplicarea regulamentelor Uniunii Europene, denumită în continuare UE, privind drepturile asiguraților aflați în ședere temporară într-un stat membru al UE sau al Spațiului Economic European, denumit în continuare SEE.

2.5. Cardul nu poate fi utilizat pe teritoriul României.

2.6. Cardul deschide dreptul titularului la servicii medicale care devin necesare pe perioada deplasării într-un stat membru al UE sau al SEE.

2.7. Serviciile medicale acordate nu trebuie să depășească ceea ce este necesar din punct de vedere medical în timpul șederii temporare în statul membru al UE sau al SEE.

2.8. Serviciile medicale se acordă în conformitate cu legislația statului membru al UE sau al SEE în care se deplasează titularul cardului.

2.9. Cardul nu acoperă situația în care deplasarea persoanei asigurate are drept scop beneficierea de tratament medical.

2.10. În situația în care persoana care a obținut un card nu îndeplinește toate condițiile în baza cărora s-a eliberat cardul pe toată perioada de valabilitate a acestuia (inclusiv plata contribuției de asigurări sociale de sănătate) și în această perioadă beneficiază de servicii medicale în cadrul unei deplasări într-un stat membru al UE sau al SEE, persoana în cauză va suporta contravaloarea acestor servicii. În această situație, casa de asigurări de sănătate emitentă a cardului va rambursa contravaloarea acestor servicii instituției din statul membru care a acordat serviciile și ulterior va recupera contravaloarea acestora de la persoana în cauză.

## ANEXA 1

### la caracteristicile tehnice

#### CERERE-TIP

pentru eliberarea cardului european de asigurări sociale de sănătate

Către Casa de Asigurări de Sănătate .....

Adresa .....

Data .....

Stimate domnule/Stimată doamnă președinte - director general,

Prin prezenta formulez o cerere, conform titlului IX din Legea nr. 95/2005 privind reforma în domeniul sănătății, prin care solicit să îmi fie eliberat cardul european de asigurări sociale de sănătate la adresa mai jos menționată.

Prezenta cerere reprezintă în același timp și o declarație pe propria răspundere prin care certific faptul că nu intenționez să utilizez cardul european de asigurări sociale de sănătate pentru deplasări care au ca scop beneficierea de tratament medical. De asemenea, în situația în care beneficiaz de servicii medicale în baza cardului european de asigurări sociale de sănătate în perioada în care nu mai îndeplinesc toate condițiile în baza cărora s-a eliberat cardul (inclusiv plata contribuției de asigurări sociale de sănătate), mă oblig să suport în totalitate contravaloarea serviciilor medicale decontate din bugetul Fondului național unic de asigurări sociale de sănătate și rambursate instituției din statul membru al Uniunii Europene sau al Spațiului Economic European unde au fost acordate aceste servicii medicale.

.....  
(numele și prenumele)

Numele și prenumele persoanei .....

Adresa .....

CNP .....

Telefon .....

Fax .....

Interval orar\*1) .....

-----  
\*1) Se va trece intervalul orar în care persoana estimează că va fi prezentă la adresa indicată pentru a primi cardul european de asigurări sociale de sănătate.





| Toate normele aplicabile datelor vizibile reluate pe cardul european și |  
| referitoare la descriere, la valori și la lungimea câmpurilor de date, precum |  
| și la observațiile care se referă la ele se aplică și certificatului. |

## CAP. 2

### Instrucțiuni de completare

2.1. Rubrica 1 nu se inscripționează.

2.2. Rubrica 2 nu se inscripționează.

2.3. La rubricile 3, 4, 5 și 6 casa de asigurări de sănătate va completa cu majuscule datele de identificare ale persoanei asigurate.

2.4. La rubrica 7 casa de asigurări de sănătate va completa codul de identificare al casei de asigurări de sănătate atribuit la nivel național.

2.5. La rubrica 8 casa de asigurări de sănătate va completa numărul logic de identificare al cardului care este înlocuit de certificat.

2.6. La rubrica 9 casa de asigurări de sănătate va completa data expirării valabilității cardului care este înlocuit de certificat.

2.7. La rubrica "perioada de valabilitate" casa de asigurări de sănătate va completa perioada de valabilitate a certificatului care nu va putea depăși perioada prevăzută la rubrica 9.

2.8. La rubrica "Semnătura și ștampila" se va completa cu semnătura persoanei autorizate din cadrul casei de asigurări de sănătate și cu ștampila casei de asigurări de sănătate.

## CAP. 3

### Modalități de eliberare și utilizare

3.1. *Certificatul provizoriu de înlocuire a cardului european de asigurări sociale de sănătate, denumit în continuare certificat, se eliberează de casa de asigurări de sănătate în următoarele situații:*

a) *în cazul în care persoana asigurată se află în ședere temporară într-un stat membru al UE sau al SEE și nu poate prezenta cardul deoarece nu l-a solicitat la plecare, l-a pierdut, i-a fost furat sau cardul nu este recunoscut de furnizorul de servicii medicale unde este prezentat sau în orice altă situație similară. În această situație certificatul poate fi solicitat de:*

1. *instituția locului de ședere temporară (prin formularul E107) din statul membru al UE sau al SEE pe teritoriul căruia persoana asigurată are nevoie de asistență medicală ce a devenit necesară în timpul deplasării sale;*

2. *persoana care se află pe teritoriul unui stat membru al UE sau al SEE și are nevoie de asistența medicală ce a devenit necesară pe timpul deplasării sale. În acest caz certificatul se solicită prin intermediul unei cereri scrise adresate casei de asigurări de sănătate unde este luată în evidență persoana asigurată. Cererea se poate transmite prin poștă, fax sau e-mail;*

b) *în situația în care circumstanțe excepționale împiedică casa de asigurări de sănătate să pună cardul la dispoziția persoanei asigurate;*

c) *dacă există situații de urgență care ar face necesară eliberarea cardului în mai puțin de 7 zile lucrătoare.*

3.2.1. *Pentru situațiile prevăzute la pct. 3.1 lit. a) și c), certificatul se eliberează în termen de 24 de ore de la data înregistrării cererii la casa de asigurări de sănătate la care este luată în evidență persoana asigurată. Certificatul se transmite în regim de urgență de casa de asigurări de sănătate emitentă, în România sau în statul membru al UE sau al SEE, la adresa indicată de persoana asigurată, prin poștă, fax sau e-mail.*

3.2.2. Pentru situațiile prevăzute la pct. 3.1 lit. b), certificatul se eliberează în termen de cel mult 3 zile lucrătoare de la data înregistrării cererii la casa de asigurări de sănătate la care este luată în evidență persoana asigurată. Certificatul se poate elibera persoanei solicitante sau poate fi transmis acesteia prin poștă.

3.2.3. În situațiile prevăzute la pct. 3.1 lit. a), data de la care începe perioada de valabilitate a certificatului poate fi stabilită și anterior datei de emitere a acestuia, dar nu cu mai mult de 3 ani.

3.2.4. În toate situațiile, certificatul se eliberează numai prin sistemul informatic unic național care gestionează aplicarea regulamentelor UE privind drepturile asiguraților aflați în ședere temporară într-un stat membru al UE sau al SEE.

3.3. Pentru eliberarea certificatului se realizează aceleași verificări ca la eliberarea cardului.

3.4. Certificatul nu poate fi utilizat pe teritoriul României.

3.5. Certificatul deschide dreptul titularului la servicii medicale care devin necesare în perioada deplasării într-un stat membru al UE sau al SEE în aceleași condiții ca și cardul.

3.6. Serviciile medicale acordate nu trebuie să depășească ceea ce este necesar din punct de vedere medical în timpul șederii temporare în statul membru al UE sau al SEE.

3.7. Serviciile medicale se acordă în conformitate cu legislația statului membru al UE sau al SEE în care se deplasează titularul certificatului.

**#B**

3.8. Certificatul nu acoperă situația în care deplasarea persoanei asigurate are scop beneficierea de tratament medical.

**#M2**

3.9. În situația în care persoana care a obținut un certificat nu îndeplinește toate condițiile în baza cărora s-a eliberat certificatul pe toată perioada de valabilitate a acestuia (inclusiv plata contribuției de asigurări sociale de sănătate) și beneficiază de servicii medicale în această perioadă în cadrul unei deplasări într-un stat membru al UE sau al SEE, contravaloarea acestor servicii va fi suportată de persoana în cauză. În această situație, casa de asigurări de sănătate emitentă a certificatului va rambursa contravaloarea acestor servicii medicale instituției din statul membru care a acordat serviciile medicale și ulterior va recupera contravaloarea acestora de la persoana în cauză.

**#B**

-----

**ORDIN Nr. 448 din 18 iunie 2007**

privind modificarea și completarea [Ordinului președintelui Casei Naționale de Asigurări de Sănătate nr. 559/2006](#) pentru aprobarea caracteristicilor tehnice și a modalităților de eliberare și utilizare ale cardului european de asigurări sociale de sănătate și pentru aprobarea modelului certificatului provizoriu de înlocuire a cardului european de asigurări sociale de sănătate, precum și a instrucțiunilor de completare și a modalităților de eliberare și utilizare ale acestuia

EMITENT: CASA NAȚIONALĂ DE ASIGURĂRI DE SĂNĂTATE

PUBLICAT ÎN: MONITORUL OFICIAL NR. 427 din 27 iunie 2007

În temeiul prevederilor [art. 281](#) alin. (2), ale [art. 320](#) - 329 din Legea nr. 95/2006 privind reforma în domeniul sănătății și ale [art. 17](#) alin. (5) din Statutul Casei Naționale de Asigurări de Sănătate, aprobat prin Hotărârea Guvernului nr. 972/2006,

având în vedere Referatul de aprobare al Direcției tehnologia informației nr. DTI/718 din 15 mai 2007,

președintele Casei Naționale de Asigurări de Sănătate emite următorul ordin:

**ART. 1**

[Anexa nr. 1](#) la Ordinul președintelui Casei Naționale de Asigurări de Sănătate nr. 559/2006 pentru aprobarea caracteristicilor tehnice și a modalităților de eliberare și utilizare ale cardului european de asigurări sociale de sănătate și pentru aprobarea modelului certificatului provizoriu de înlocuire a cardului european de asigurări sociale de sănătate, precum și a instrucțiunilor de completare și a modalităților de eliberare și utilizare ale acestuia, publicat în Monitorul Oficial al României, Partea I, nr. 992 din 12 decembrie 2006, se modifică și se completează după cum urmează:

1. Punctul 1.1 va avea următorul cuprins:

"1.1. Cardul preprintat\*) va trebui să respecte următorul model vizual:

-----

\*) Cardul preprintat este reprodus în facsimil.

/		* * *
\		* * *
	CARD EUROPEAN DE ASIGURĂRI DE SĂNĂTATE	* * *
		* RO *
		* * *
		* * *
		* * *

3. Nume	
ABCDEFGHIJKLMNOPQRSTUVWXYZABCDEFGHIJKLMN	
4. Prenume	
ABCDEFGHIJKLMNOPQRSTUVWXYZABCDEFGHI	
5. Data nașterii	6. Număr personal de identificare
DD/MM/YYYY	12345678901234567890
	7. Numărul de identificare al instituției
	1234567890 - ABCDEFGHIJKLMNO
8. Numărul de identificare al cardului	9. Data expirării
12345678901234567890	DD/MM/YYYY

- față -

CNAS  
 Casa Națională de Asigurări de Sănătate  
 National Health Insurance House

CARD EUROPEAN DE ASIGURĂRI DE SĂNĂTATE

Acest card nu este transferabil și nu acoperă situația în care deplasarea are ca scop beneficierea de tratament medical.

Informații: TelVerde 0800.800.950 | [www.ceass.ro](http://www.ceass.ro)

You can verify the validity of this card on-line by [www.ceass.ro](http://www.ceass.ro)

- verso -

a) Material de bază: PVC.

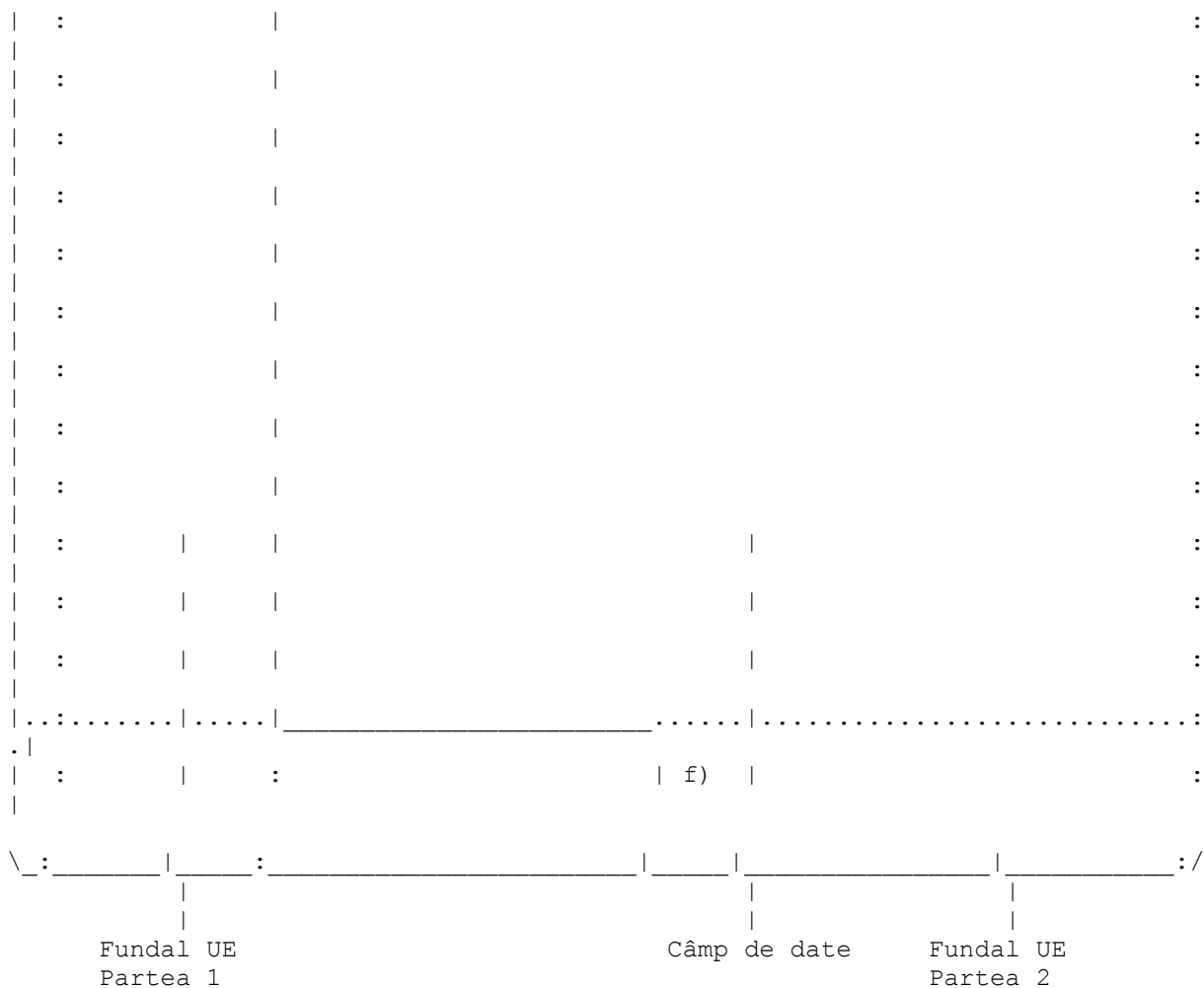
b) Cardul va fi conform cu formatul ID-1 (înălțime: 53,98 mm; lățime: 85,60 mm; grosime: 0,76 mm)."

2. Punctul 1.2 va avea următorul cuprins:

"1.2. Card - față

Fundalul este împărțit în două părți, după o axă verticală, partea 1 fiind situată la stânga (lățime: 53 mm), iar partea 2, la dreapta. Această față cuprinde 4 spații rezervate, a căror amplasare este determinată de o serie de linii punctate:

Denumirea cardului	Câmpul 1: Tip de formular	Emblema UE Câmpul 2 inclus
..... .....:..... ..... .....:..		
:   :     d)   :		
: a)   : b)       :		
:   :     c)   :		
:   :     e)   :		
.....:..... .....:..		
:   :		



- 3 linii punctate verticale

- a) la 5 mm de marginea stângă a cardului;
- b) la 21,5 mm de marginea stângă a cardului;
- c) la 1 mm de marginea dreaptă a cardului;

- 3 linii punctate orizontale

- d) la 2 mm de marginea superioară a cardului;
- e) la 17 mm de marginea superioară a cardului;
- f) la 5 mm de marginea inferioară a cardului."

3. Punctul 1.3 va avea următorul cuprins:

"1.3. Culoarele fundalului

- a) Partea 1 prezintă un amestec de albastru închis și de violet. Referințele CMYK ale acestei culori sunt C78 M65 Y21 K7.

b) Partea 2 prezintă o culoare gri-albastru, care se închide ușor pe măsură ce se apropie de marginile laterale ale cardului. Referințele CMYK sunt C33 M21 Y13 K1 pentru gri și C64 M46 Y16 K2 pentru albastru.

c) Câmpul de date este alcătuit din benzi albe care vor servi drept fundal pentru fiecare linie de date.

d) Un efect de umbră a fost utilizat pentru partea 2 și pentru câmpul de date, cu scopul de a crea o impresie de relief, lumina provenind din colțul superior stâng al cardului. Zona liberă are aceeași culoare cu partea 2 (fără efect de umbră) și câmpul de date.

e) Emblema europeană este alcătuită din stelele europene de culoare albă.

f) Are un diametru de 15 mm și este situată simetric de-a lungul liniei punctate <<d>> și centrată orizontal în partea 2 a fundalului.

g) Câmpul de date este alcătuit din 5 benzi albe, destinate să primească datele, cu o înălțime de 4 mm și separate de un spațiu între rânduri de 2 mm. Câmpul de date este centrat între liniile punctate verticale <<b>> și <<c>> și liniile punctate orizontale <<e>> și <<f>>.

h) Sub linia punctată orizontală <<d>> și la dreapta liniei punctate verticale <<a>> va fi inscripționat textul <<Card european de asigurări de sănătate>>.

i) Va fi folosit fontul Verdana True Type sau echivalent, caractere majuscule, stil normal, dimensiune 7 pe recto și dimensiune 6 pe verso, culoare albă, lățimea caracterelor comprimată la 90% din dimensiunea normală și poziție și spațiere normală a caracterelor.

j) Fiecare câmp va avea o legendă care identifică conținutul respectivului câmp de date, care va fi poziționată deasupra aceluși câmp de date personale. Legenda va fi aliniată la stânga pentru legendele situate în partea stângă a cardului și la dreapta pentru cele situate în partea dreaptă a cardului.

3. Nume

ABCDEFGHIJKLMN OPQRSTUVWXYZABCDEFGHIJKLMN

4. Prenume

ABCDEFGHIJKLMN OPQRSTUVWXYZABCDEFGHI

5. Data nașterii

ZZ/LL/AAAA

6. Codul personal de identificare

12345678901234567890

7. Numărul de identificare al instituției

1234567890 - ABCDEFGHIJKLMNO

8. Numărul de identificare al cardului

12345678901234567890

9. Data expirării

ZZ/LL/AAAA

1. Nu se inscripționează

2. RO

3. Nume
4. Prenume
5. Data nașterii
6. Codul personal de identificare
7. Numărul de identificare al instituției
8. Numărul de identificare al cardului
9. Data expirării"

4. Punctul 1.4 va avea următorul cuprins:

"1.4. Card - verso

	Denumire instituție 1	Sigla CNAS	Denumire instituție 2	Element de siguranță 1
PARTEA 1				
PARTEA 2				





c) Linia de demarcație are o grosime de 0,5 puncte, va avea referințele de culoare C78 M65 Y21 K7. Este dispusă central la 28 mm de la marginea inferioară a cardului. Are o lungime de 56,7 mm.

d) Denumire instituție 2 va avea textul <<National Health Insurance House>>, fontul folosit este Gill sans MT de 9 puncte, de culoare C0 M0 Y0 K100. Va fi poziționat la 25,5 mm de marginea inferioară a cardului.

e) Element de siguranță 1 este un microtext Gill sans MT de 1,2 puncte, de culoare C0 M0 Y0 K100. Va fi poziționat la 24 mm de marginea inferioară a cardului. Textul va avea conținutul <<Casa Națională de Asigurări de Sănătate>>, care se va repeta pe toată lungimea cardului.

f) Denumire card va avea textul <<CARD EUROPEAN DE ASIGURĂRI DE SĂNĂTATE>>, fontul folosit este Gill sans MT de 9 puncte, de culoare C0 M0 Y0 K0. Va fi poziționat la 19,4 mm de marginea inferioară a cardului.

g) Informații 1 va avea textul <<Acest card nu este transferabil și nu acoperă situația în care deplasarea are ca scop beneficierea de tratament medical>>, fontul folosit este Gill sans MT de 6 puncte, de culoare C0 M0 Y0 K0. Va fi poziționat la 11 mm de marginea inferioară a cardului.

h) Informații 2 va avea textul <<Informații: TelVerde 0800.800.950 | www.ceass.ro>>, fontul folosit este Gill sans MT de 6 puncte, de culoare C0 M0 Y0 K0. Va fi poziționat la 6,5 mm de marginea inferioară a cardului.

i) Informații 3 va avea textul <<You can verify the validity of this card on-line by www.ceass.ro>>, fontul folosit este Gill sans MT de 6 puncte, de culoare C0 M0 Y0 K0. Va fi poziționat la 4 mm de marginea inferioară a cardului.

j) Pe verso va fi inscripționată sigla CNAS, folosind cerneală UV, astfel:

Figura 1 - Sigla CNAS - se găsește în Monitorul Oficial al României, Partea I, nr. 427 din 27 iunie 2007, la pagina 15."

6. Punctele 1.6 - 1.11 se abrogă.

ART. 2

Prezentul ordin se publică în Monitorul Oficial al României, Partea I.

Președintele Casei Naționale de Asigurări de Sănătate,  
Vasile Ciurchea

București, 18 iunie 2007.

Nr. 448.

# ACTE ALE CASEI NAȚIONALE DE ASIGURĂRI DE SĂNĂTATE

CASA NAȚIONALĂ DE ASIGURĂRI DE SĂNĂTATE

## ORDIN

**privind modificarea și completarea Ordinului președintelui Casei Naționale de Asigurări de Sănătate nr. 559/2006 pentru aprobarea caracteristicilor tehnice și a modalităților de eliberare și utilizare ale cardului european de asigurări sociale de sănătate și pentru aprobarea modelului certificatului provizoriu de înlocuire a cardului european de asigurări sociale de sănătate, precum și a instrucțiunilor de completare și a modalităților de eliberare și utilizare ale acestuia**

În temeiul prevederilor art. 281 alin. (2), ale art. 320—329 din Legea nr. 95/2006 privind reforma în domeniul sănătății și ale art. 17 alin. (5) din Statutul Casei Naționale de Asigurări de Sănătate, aprobat prin Hotărârea Guvernului nr. 972/2006, având în vedere Referatul de aprobare al Direcției tehnologia informației nr. DTI/718 din 15 mai 2007,

**președintele Casei Naționale de Asigurări de Sănătate** emite următorul ordin:

**Art. I.** — Anexa nr. 1 la Ordinul președintelui Casei Naționale de Asigurări de Sănătate nr. 559/2006 pentru aprobarea caracteristicilor tehnice și a modalităților de eliberare și utilizare ale cardului european de asigurări sociale de sănătate și pentru aprobarea modelului certificatului provizoriu de înlocuire a cardului european de asigurări sociale de sănătate, precum și a instrucțiunilor de

completare și a modalităților de eliberare și utilizare ale acestuia, publicat în Monitorul Oficial al României, Partea I, nr. 992 din 12 decembrie 2006, se modifică și se completează după cum urmează:

**1. Punctul 1.1 va avea următorul cuprins:**

„1.1. Cardul preprintat\*) va trebui să respecte următorul model vizual:

CARD EUROPEAN DE ASIGURARI DE SANATATE	
[Blank box]	
RO	
3. Nume	ABCDEF GHIJKLMNOPQRSTUVWXYZ ABCDEF GHIJKLMN
4. Prenume	ABCDEF GHIJKLMNOPQRSTUVWXYZ ABCDEF GHI
5. Data nasterii	DD/MM/YYYY
6. Numar personal de identificare	12345678901234567890
7. Numarul de identificare al institutiei	
1234567890 - ABCDEF GHIJKLMNOP	
8. Numarul de identificare al cardului	12345678901234567890
9. Data expirarii	DD/MM/YYYY

— față —



Casa Națională de Asigurări de Sănătate  
National Health Insurance House

## CARD EUROPEAN DE ASIGURĂRI DE SĂNĂTATE

Acest card nu este transferabil și nu acoperă situația în care deplasarea are ca scop beneficierea de tratament medical.

Informații: TelVerde 0800.800.950 | [www.ceass.ro](http://www.ceass.ro)  
You can verify the validity of this card on-line by [www.ceass.ro](http://www.ceass.ro)

— verso —

a) Material de bază: PVC.

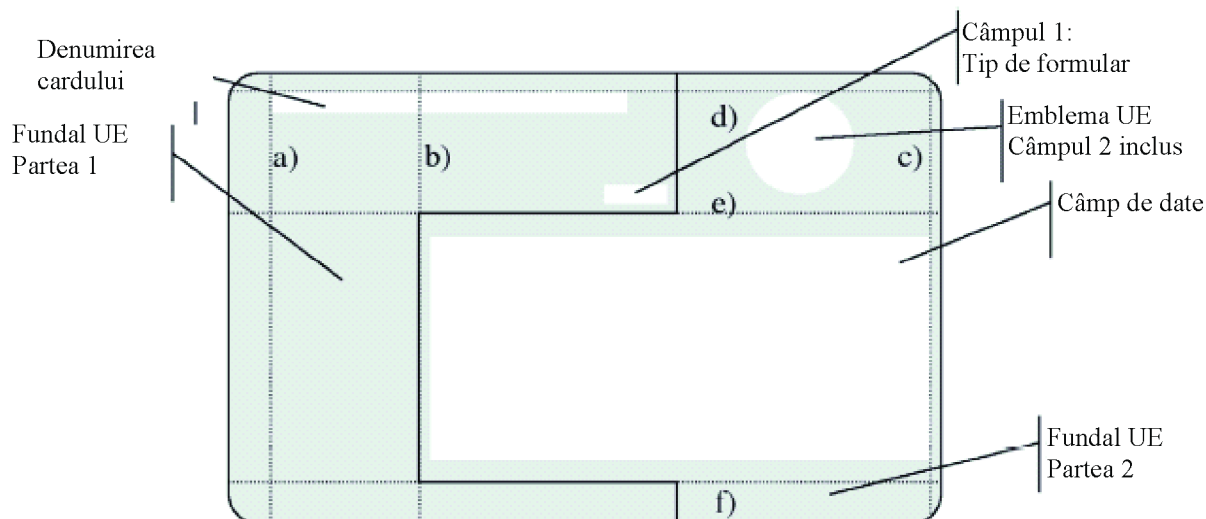
b) Cardul va fi conform cu formatul ID-1 (înălțime: 53,98 mm; lățime: 85,60 mm; grosime: 0,76 mm).“

\*) Cardul preprintat este reprodus în facsimil.

## 2. Punctul 1.2 va avea următorul cuprins:

### „1.2. Card — față

Fundalul este împărțit în două părți, după o axă verticală, partea 1 fiind situată la stânga (lățime: 53 mm), iar partea 2, la dreapta. Această față cuprinde 4 spații rezervate, a căror amplasare este determinată de o serie de linii punctate:



— 3 linii punctate verticale

a) la 5 mm de marginea stângă a cardului;

b) la 21,5 mm de marginea stângă a cardului;

c) la 1 mm de marginea dreaptă a cardului;

— 3 linii punctate orizontale

d) la 2 mm de marginea superioară a cardului;

e) la 17 mm de marginea superioară a cardului;

f) la 5 mm de marginea inferioară a cardului.“

## 3. Punctul 1.3 va avea următorul cuprins:

### „1.3. Culorile fundalului

a) Partea 1 prezintă un amestec de albastru închis și de violet. Referințele CMYK ale acestei culori sunt C78 M65 Y21 K7.

b) Partea 2 prezintă o culoare gri-albastru, care se închide ușor pe măsură ce se apropie de marginile laterale ale cardului. Referințele CMYK sunt C33 M21 Y13 K1 pentru gri și C64 M46 Y16 K2 pentru albastru.

c) Câmpul de date este alcătuit din benzi albe care vor servi drept fundal pentru fiecare linie de date.

d) Un efect de umbră a fost utilizat pentru partea 2 și pentru câmpul de date, cu scopul de a crea o impresie de relief, lumina provenind din colțul superior stâng al cardului. Zona liberă are aceeași culoare cu partea 2 (fără efect de umbră) și câmpul de date.

e) Emblema europeană este alcătuită din stelele europene de culoare albă.

f) Are un diametru de 15 mm și este situată simetric de-a lungul liniei punctate «d» și centrată orizontal în partea 2 a fundalului.

g) Câmpul de date este alcătuit din 5 benzi albe, destinate să primească datele, cu o înălțime de 4 mm și separate de un spațiu între rânduri de 2 mm. Câmpul de date este centrat între liniile punctate verticale «b» și «c» și liniile punctate orizontale «e» și «f».

h) Sub linia punctată orizontală «d» și la dreapta liniei punctate verticale «a» va fi inscripționat textul «Card european de asigurări de sănătate».

i) Va fi folosit fontul Verdana True Type sau echivalent, caractere majuscule, stil normal, dimensiune 7 pe recto și dimensiune 6 pe verso, culoare albă, lățimea caracterelor comprimată la 90% din dimensiunea normală și poziție și spațiere normală a caracterelor.

j) Fiecare câmp va avea o legendă care identifică conținutul respectivului câmp de date, care va fi poziționată deasupra aceluși câmp de date personale. Legenda va fi aliniată la stânga pentru legendele situate în partea stângă a cardului și la dreapta pentru cele situate în partea dreaptă a cardului.

3. Nume  
**ABCDEFGHIJKLMN OPQRSTUVWXYZ ABCDEFGHIJKLMN**

4. Prenume  
**ABCDEFGHIJKLMN OPQRSTUVWXYZ ABCDEFGHI**

5. Data nașterii  
**ZZ/LL/AAAA**

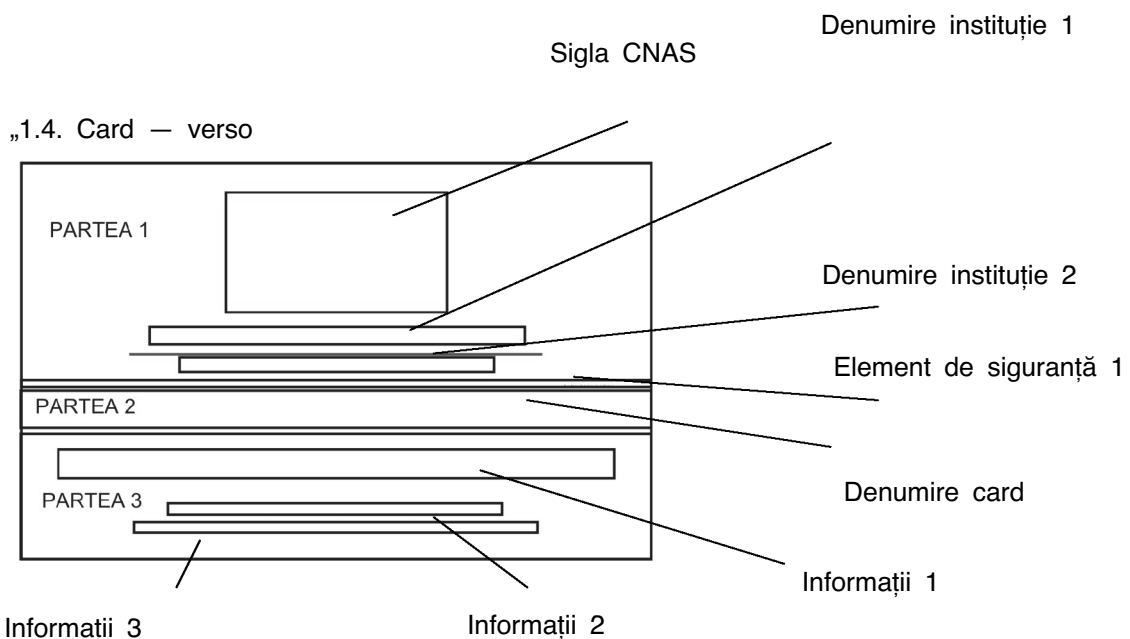
6. Codul personal de identificare  
**12345678901234567890**

7. Numărul de identificare al instituției  
**1234567890 - ABCDEFGHIJKLMNO**

8. Numărul de identificare al cardului  
**12345678901234567890**

9. Data expirării  
**ZZ/LL/AAAA**

1. Nu se inscripționează
2. RO
3. Nume
4. Prenume
5. Data nașterii
6. Codul personal de identificare
7. Numărul de identificare al instituției
8. Numărul de identificare al cardului
9. Data expirării
4. **Punctul 1.4 va avea următorul cuprins:**



#### Colorile fundalului

- a) Partea 1 este de culoare albă. Referințele CMYK ale acestei culori sunt C0 M0 Y0 K0.
- b) Partea 2 prezintă o culoare albastru-închis. Este un dreptunghi de 5 mm grosime, pe toată lungimea cardului. Marginea inferioară a dreptunghiului se află la 17,8 mm de marginea inferioară a cardului. Referințele CMYK sunt C78 M65 Y21 K7.
- c) Partea 3 prezintă o culoare albastră. Este un dreptunghi de 17 mm grosime, pe toată lungimea cardului. Marginea inferioară a dreptunghiului este marginea inferioară a cardului. Referințele CMYK sunt C64 M46 Y16 K2.

#### 5. Punctul 1.5 va avea următorul cuprins:

##### „1.5. Descrierea elementelor

- a) Sigla CNAS are dimensiunea 30mm/16,1 mm. Este dispusă central la 4,2 mm de marginea superioară a cardului.
- b) Denumire instituție 1 va avea textul «Casa Națională de Asigurări de Sănătate», fontul folosit este Gill sans MT de 9 puncte, de culoare C0 M0 Y0 K100. Va fi poziționat la 29 mm de marginea inferioară a cardului.

c) Linia de demarcație are o grosime de 0,5 puncte, va avea referințele de culoare C78 M65 Y21 K7. Este dispusă central la 28 mm de la marginea inferioară a cardului. Are o lungime de 56,7 mm.

d) Denumire instituție 2 va avea textul «National Health Insurance House», fontul folosit este Gill sans MT de 9 puncte, de culoare C0 M0 Y0 K100. Va fi poziționat la 25,5 mm de marginea inferioară a cardului.

e) Element de siguranță 1 este un microtext Gill sans MT de 1,2 puncte, de culoare C0 M0 Y0 K100. Va fi poziționat la 24 mm de marginea inferioară a cardului. Textul va avea conținutul «Casa Națională de Asigurări de Sănătate», care se va repeta pe toată lungimea cardului.

f) Denumire card va avea textul «CARD EUROPEAN DE ASIGURĂRI DE SĂNĂTATE», fontul folosit este Gill sans MT de 9 puncte, de culoare C0 M0 Y0 K0. Va fi poziționat la 19,4 mm de marginea inferioară a cardului.

g) Informații 1 va avea textul «Acest card nu este transferabil și nu acoperă situația în care deplasarea are ca scop beneficierea de tratament medical», fontul folosit este Gill sans MT de 6 puncte, de culoare C0 M0 Y0 K0. Va fi poziționat la 11 mm de marginea inferioară a cardului.

h) Informații 2 va avea textul «Informații: TelVerde 0800.800.950 | www.ceass.ro», fontul folosit este Gill sans MT de 6 puncte, de culoare C0 M0 Y0 K0. Va fi poziționat la 6,5 mm de marginea inferioară a cardului.

i) Informații 3 va avea textul «You can verify the validity of this card on-line by www.ceass.ro», fontul folosit este Gill sans MT de 6 puncte, de culoare C0 M0 Y0 K0. Va fi poziționat la 4 mm de marginea inferioară a cardului.

j) Pe verso va fi inscripționată sigla CNAS, folosind cerneală UV, astfel:



## 6. Punctele 1.6—1.11 se abrogă.

**Art. II.** — Prezentul ordin se publică în Monitorul Oficial al României, Partea I.

Președintele Casei Naționale de Asigurări de Sănătate,  
**Vasile Ciurchea**

București, 18 iunie 2007.  
Nr. 448.

## **ORDIN Nr. 162 din 25 februarie 2008**

privind modificarea [Ordinului președintelui Casei Naționale de Asigurări de Sănătate nr. 559/2006](#) pentru aprobarea caracteristicilor tehnice și a modalităților de eliberare și utilizare ale cardului european de asigurări sociale de sănătate și pentru aprobarea modelului certificatului provizoriu de înlocuire a cardului european de asigurări sociale de sănătate, precum și a instrucțiunilor de completare și a modalităților de eliberare și utilizare ale acestuia  
EMITENT: CASA NAȚIONALĂ DE ASIGURĂRI DE SĂNĂTATE  
PUBLICAT ÎN: MONITORUL OFICIAL NR. 163 din 3 martie 2008

Având în vedere Referatul de aprobare al Direcției juridic și contencios și al Serviciului relații internaționale din cadrul Casei Naționale de Asigurări de Sănătate nr. VII271/143 din 25 februarie 2008,

în temeiul prevederilor [art. 281](#) alin. (2), ale [art. 320](#) - 329 din Legea nr. 95/2006 privind reforma în domeniul sănătății, cu modificările și completările ulterioare, și ale [art. 17](#) alin. (5) din Statutul Casei Naționale de Asigurări de Sănătate, aprobat prin Hotărârea Guvernului nr. 972/2006, cu modificările și completările ulterioare,

președintele Casei Naționale de Asigurări de Sănătate emite următorul ordin:

### ARTICOL UNIC

[Ordinul președintelui Casei Naționale de Asigurări de Sănătate nr. 559/2006](#) pentru aprobarea caracteristicilor tehnice și a modalităților de eliberare și utilizare ale cardului european de asigurări sociale de sănătate și pentru aprobarea modelului certificatului provizoriu de înlocuire a cardului european de asigurări sociale de sănătate, precum și a instrucțiunilor de completare și a modalităților de eliberare și utilizare ale acestuia, publicat în Monitorul Oficial al României, Partea I, nr. 992 din 12 decembrie 2006, cu modificările și completările ulterioare, se modifică după cum urmează:

1. La anexa nr. 1 [capitolul II](#), punctul 2.3 se modifică și va avea următorul cuprins:

"2.3. Casa de asigurări de sănătate verifică calitatea de asigurat a persoanei solicitante, urmând a elibera cardul acesteia, în situația în care cererea sa este aprobată."

2. La anexa nr. 1 [capitolul II](#), punctul 2.4 se modifică și va avea următorul cuprins:

"2.4. Cardul se eliberează în termen de 7 zile lucrătoare de la data înregistrării cererii în sistemul informatic unic național care gestionează aplicarea regulamentelor Uniunii Europene, denumită în continuare UE, privind drepturile asiguraților aflați în ședere temporară într-un stat membru al UE sau al Spațiului Economic European, denumit în continuare SEE."

3. La anexa nr. 1 [capitolul II](#), punctul 2.6 se modifică și va avea următorul cuprins:

"2.6. Cardul deschide dreptul titularului la servicii medicale care devin necesare pe perioada deplasării într-un stat membru al UE sau al SEE."

4. La anexa nr. 1 [capitolul II](#), punctul 2.7 se modifică și va avea următorul cuprins:

"2.7. Serviciile medicale acordate nu trebuie să depășească ceea ce este necesar din punct de vedere medical în timpul șederii temporare în statul membru al UE sau al SEE."

5. La anexa nr. 1 [capitolul II](#), punctul 2.8 se modifică și va avea următorul cuprins:

"2.8. Serviciile medicale se acordă în conformitate cu legislația statului membru al UE sau al SEE în care se deplasează titularul cardului."

6. La anexa nr. 1 [capitolul II](#), punctul 2.10 se modifică și va avea următorul cuprins:

"2.10. În situația în care persoana care a obținut un card nu îndeplinește toate condițiile în baza cărora s-a eliberat cardul pe toată perioada de valabilitate a acestuia (inclusiv plata contribuției de asigurări sociale de sănătate) și în această perioadă beneficiază de servicii medicale în cadrul unei deplasări într-un stat membru al UE sau al SEE, persoana în cauză va suporta contravaloarea acestor servicii. În această situație, casa de asigurări de sănătate emitentă a cardului va rambursa contravaloarea acestor servicii instituției din statul membru care a acordat serviciile și ulterior va recupera contravaloarea acestora de la persoana în cauză."

7. [Anexa](#) la caracteristicile tehnice "Cerere tip pentru eliberarea cardului european de asigurări sociale de sănătate" se modifică și va avea următorul cuprins:

## "ANEXA 1 la caracteristicile tehnice

CERERE-TIP

pentru eliberarea cardului european de asigurări sociale de sănătate

Către Casa de Asigurări de Sănătate .....

Adresa .....

Data .....

Stimate domnule/Stimată doamnă președinte - director general,

Prin prezenta formulez o cerere, conform [titlului IX](#) din Legea nr. 95/2005 privind reforma în domeniul sănătății, prin care solicit să îmi fie eliberat cardul european de asigurări sociale de sănătate la adresa mai jos menționată.

Prezenta cerere reprezintă în același timp și o declarație pe propria răspundere prin care certific faptul că nu intenționez să utilizez cardul european de asigurări sociale de sănătate pentru deplasări care au ca scop beneficierea de tratament



medical. De asemenea, în situația în care beneficiaz de servicii medicale în baza cardului european de asigurări sociale de sănătate în perioada în care nu mai îndeplinesc toate condițiile în baza cărora s-a eliberat cardul (inclusiv plata contribuției de asigurări sociale de sănătate), mă oblig să suport în totalitate contravaloarea serviciilor medicale decontate din bugetul Fondului național unic de asigurări sociale de sănătate și rambursate instituției din statul membru al Uniunii Europene sau al Spațiului Economic European unde au fost acordate aceste servicii medicale.

.....  
(numele și prenumele)

Numele și prenumele persoanei .....  
Adresa .....  
CNP .....  
Telefon .....  
Fax .....  
Interval orar\*1) .....

-----  
\*1) Se va trece intervalul orar în care persoana estimează că va fi prezentă la adresa indicată pentru a primi cardul european de asigurări sociale de sănătate."

8. La anexa nr. 2 [capitolul III](#), punctul 3.1 se modifică și va avea următorul cuprins:

"3.1. Certificatul provizoriu de înlocuire a cardului european de asigurări sociale de sănătate, denumit în continuare certificat, se eliberează de casa de asigurări de sănătate în următoarele situații:

a) în cazul în care persoana asigurată se află în ședere temporară într-un stat membru al UE sau al SEE și nu poate prezenta cardul deoarece nu l-a solicitat la plecare, l-a pierdut, i-a fost furat sau cardul nu este recunoscut de furnizorul de servicii medicale unde este prezentat sau în orice altă situație similară. În această situație certificatul poate fi solicitat de:

1. instituția locului de ședere temporară (prin formularul E107) din statul membru al UE sau al SEE pe teritoriul căruia persoana asigurată are nevoie de asistență medicală ce a devenit necesară în timpul deplasării sale;

2. persoana care se află pe teritoriul unui stat membru al UE sau al SEE și are nevoie de asistență medicală ce a devenit necesară pe timpul deplasării sale. În acest caz certificatul se solicită prin intermediul unei cereri scrise adresate casei de asigurări de sănătate unde este luată în evidență persoana asigurată. Cererea se poate transmite prin poștă, fax sau e-mail;

b) în situația în care circumstanțe excepționale împiedică casa de asigurări de sănătate să pună cardul la dispoziția persoanei asigurate;

c) dacă există situații de urgență care ar face necesară eliberarea cardului în mai puțin de 7 zile lucrătoare."

9. La anexa nr. 2 [capitolul III](#), punctul 3.2 se modifică și va avea următorul cuprins:

3.2.1. Pentru situațiile prevăzute la pct. 3.1 lit. a) și c), certificatul se eliberează în termen de 24 de ore de la data înregistrării cererii la casa de asigurări de sănătate la care este luată în evidență persoana asigurată. Certificatul se transmite în regim de urgență de casa de asigurări de sănătate emitentă, în România sau în statul membru al UE sau al SEE, la adresa indicată de persoana asigurată, prin poștă, fax sau e-mail.

3.2.2. Pentru situațiile prevăzute la pct. 3.1 lit. b), certificatul se eliberează în termen de cel mult 3 zile lucrătoare de la data înregistrării cererii la casa de asigurări de sănătate la care este luată în evidență persoana asigurată. Certificatul se poate elibera persoanei solicitante sau poate fi transmis acesteia prin poștă.

3.2.3. În situațiile prevăzute la pct. 3.1 lit. a), data de la care începe perioada de valabilitate a certificatului poate fi stabilită și anterior datei de emitere a certificatului, dar nu cu mai mult de 3 luni.

3.2.4. În toate situațiile, certificatul se eliberează numai prin sistemul informatic unic național care gestionează aplicarea regulamentelor UE privind drepturile asiguraților aflați în ședere temporară într-un stat membru al UE sau al SEE."

10. La anexa nr. 2 [capitolul III](#), punctul 3.3 se modifică și va avea următorul cuprins:

"3.3. Pentru eliberarea certificatului se realizează aceleași verificări ca la eliberarea cardului."

11. La anexa nr. 2 [capitolul III](#), punctul 3.5 se modifică și va avea următorul cuprins:

"3.5. Certificatul deschide dreptul titularului la servicii medicale care devin necesare în perioada deplasării într-un stat membru al UE sau al SEE în aceleași condiții ca și cardul."

12. La anexa nr. 2 [capitolul III](#), punctul 3.6 se modifică și va avea următorul cuprins:

"3.6. Serviciile medicale acordate nu trebuie să depășească ceea ce este necesar din punct de vedere medical în timpul șederii temporare în statul membru al UE sau al SEE."

13. La anexa nr. 2 [capitolul III](#), punctul 3.7 se modifică și va avea următorul cuprins:

"3.7. Serviciile medicale se acordă în conformitate cu legislația statului membru al UE sau al SEE în care se deplasează titularul certificatului."

14. La anexa nr. 2 [capitolul III](#), punctul 3.9 se modifică și va avea următorul cuprins:

"3.9. În situația în care persoana care a obținut un certificat nu îndeplinește toate condițiile în baza cărora s-a eliberat certificatul pe toată perioada de valabilitate a acestuia (inclusiv plata contribuției de asigurări sociale de sănătate) și beneficiază de servicii medicale în această perioadă în cadrul unei deplasări într-un stat membru al UE sau al SEE, contravaloarea acestor servicii va fi

suportată de persoana în cauză. În această situație, casa de asigurări de sănătate emitentă a certificatului va rambursa contravaloarea acestor servicii medicale instituției din statul membru care a acordat serviciile medicale și ulterior va recupera contravaloarea acestora de la persoana în cauză."

Președintele Casei Naționale  
de Asigurări de Sănătate,  
Vasile Ciurchea

București, 25 februarie 2008.  
Nr. 162.

-----

**ORDIN Nr. 586 din 6 mai 2009**

privind modificarea pct. 3.2.3 din [anexa nr. 2](#) la Ordinul președintelui Casei Naționale de Asigurări de Sănătate nr. 559/2006 pentru aprobarea caracteristicilor tehnice și a modalităților de eliberare și utilizare ale cardului european de asigurări sociale de sănătate și pentru aprobarea modelului certificatului provizoriu de înlocuire a cardului european de asigurări sociale de sănătate, precum și a instrucțiunilor de completare și a modalităților de eliberare și utilizare ale acestuia

EMITENT: CASA NAȚIONALĂ DE ASIGURĂRI DE SĂNĂTATE  
PUBLICAT ÎN: MONITORUL OFICIAL NR. 333 din 19 mai 2009

Având în vedere Referatul de aprobare al Direcției juridic, contencios și acorduri internaționale și al Direcției sisteme informatice nr. JA/1277 din 23 aprilie 2009 și nr. DSI/683 din 4 mai 2009,

în temeiul prevederilor [art. 281](#) alin. (2), ale [art. 320](#) - 329 din Legea nr. 95/2006 privind reforma în domeniul sănătății, cu modificările și completările ulterioare, și ale [art. 17](#) alin. (5) din Statutul Casei Naționale de Asigurări de Sănătate, aprobat prin Hotărârea Guvernului nr. 972/2006, cu modificările și completările ulterioare,

președintele Casei Naționale de Asigurări de Sănătate emite următorul ordin:

**ART. I**

Punctul 3.2.3 din [anexa nr. 2](#) la Ordinul președintelui Casei Naționale de Asigurări de Sănătate nr. 559/2006 pentru aprobarea caracteristicilor tehnice și a modalităților de eliberare și utilizare ale cardului european de asigurări sociale de sănătate și pentru aprobarea modelului certificatului provizoriu de înlocuire a cardului european de asigurări sociale de sănătate, precum și a instrucțiunilor de completare și a modalităților de eliberare și utilizare ale acestuia, publicat în Monitorul Oficial al României, Partea I, nr. 992 din 12 decembrie 2006, se modifică și va avea următorul cuprins:

- "3.2.3. În situațiile prevăzute la pct. 3.1 lit. a), data de la care începe perioada de valabilitate a certificatului poate fi stabilită și anterior datei de emitere a acestuia, dar nu cu mai mult de 3 ani."

**ART. II**

Prezentul ordin se publică în Monitorul Oficial al României, Partea I.

Președintele Casei Naționale de Asigurări de Sănătate,  
Irinel Popescu

București, 6 mai 2009.

Nr. 586.

-----

## TITLUL IX

Cardul european și cardul național de asigurări sociale de sănătate

### CAP. 1

Dispoziții generale

#### ART. 318

Prezentul titlu stabilește principiile, cadrul general și procedurile privind elaborarea, implementarea și distribuirea în România a cardului european și a cardului național de asigurări sociale de sănătate, precum și responsabilitățile instituțiilor publice implicate în acest proces.

#### ART. 319

În înțelesul prezentului titlu, termenii și noțiunile folosite au următoarea semnificație:

- a) card european de asigurări sociale de sănătate, denumit în continuare card european - documentul care conferă titularului asigurat dreptul la prestații medicale necesare în cadrul unei șederi temporare într-un stat membru al Uniunii Europene;
- b) card național de asigurări sociale de sănătate, denumit în continuare card național - documentul care dovedește că titularul acestuia este asigurat în sistemul de asigurări sociale de sănătate din România;
- c) case de asigurări de sănătate - casele de asigurări de sănătate județene și a municipiului București;
- d) asigurat - persoana asigurată conform legislației în vigoare în cadrul sistemului de asigurări sociale de sănătate din România;
- e) ședere temporară - deplasarea unei persoane în unul dintre statele membre ale Uniunii Europene pentru motive turistice, profesionale, familiale sau pentru studii, pentru o perioadă de timp necesară deplasării, dar nu mai mult de 6 luni.

### CAP. 2

Cardul european de asigurări sociale de sănătate

#### ART. 320

Cardul european conține următorul set obligatoriu de informații vizibile:

- a) numele și prenumele asiguratului;
- b) codul numeric personal al asiguratului;
- c) data nașterii asiguratului;
- d) data expirării cardului;
- e) codul Organizației Internaționale pentru Standardizare pentru statul membru emitent al cardului;
- f) numărul de identificare și acronimul casei de asigurări de sănătate care emite cardul;
- g) numărul cardului.

#### ART. 321

(1) Cardul european se eliberează asiguratului de către casa de asigurări de sănătate la care acesta este asigurat. De la 1 ianuarie 2008 costul cardului european de asigurări de sănătate se suportă din Fondul național unic de asigurări sociale de sănătate.

(2) Emiterea cardului european nu poate fi refuzată de casa de asigurări de sănătate decât în situația în care asiguratul nu face dovada plății la zi a contribuției de asigurări sociale de sănătate.

(3) Emiterea cardului european se face numai prin intermediul sistemului informatic unic național care gestionează aplicarea regulamentelor Uniunii Europene privind drepturile asiguraților aflați în ședere temporară într-un stat membru al Uniunii Europene.

(4) Asiguratul care solicită înlocuirea cardului european în interiorul perioadei de valabilitate stabilite prin reglementările Uniunii Europene va putea beneficia, contra cost, de un alt card a cărui perioadă de valabilitate nu va putea depăși perioada de valabilitate a cardului inițial.

(5) Datele solicitate de casele de asigurări de sănătate emitente ale cardului european, precum și de alte instituții care manipulează aceste informații se supun legislației referitoare la prelucrarea datelor cu caracter personal.

(6) În cazul în care circumstanțe excepționale împiedică eliberarea cardului european, casa de asigurări de sănătate va elibera un certificat înlocuitor provizoriu cu o perioadă de valabilitate stabilită conform art. 323.

Modelul certificatului provizoriu se aprobă prin ordin al președintelui Casei Naționale de Asigurări de Sănătate.

ART. 322

Cardul european se eliberează numai în situația deplasării asiguratului pentru ședere temporară într-un stat membru al Uniunii Europene.

ART. 323

Perioada de valabilitate a cardului european este stabilită astfel încât să acopere perioada de timp necesară șederii temporare, dar nu poate depăși 6 luni de la data emiterii.

ART. 324

(1) Cardul european poate fi utilizat de către asigurații din sistemul de asigurări sociale de sănătate din România numai pe teritoriul statelor membre ale Uniunii Europene.

(2) Pentru persoanele prevăzute la alin. (1) cardul european nu produce efecte pe teritoriul României și nu creează nici o obligație pentru furnizorii de servicii medicale din România.

ART. 325

(1) Furnizorii de servicii medicale aflați în relații contractuale cu casele de asigurări de sănătate au obligația de a acorda asistența medicală necesară titularilor cardului european emis de unul dintre statele membre ale Uniunii Europene, în perioada de valabilitate a cardului și în aceleași condiții ca pentru persoanele asigurate în cadrul sistemului de asigurări sociale de sănătate din România, urmând a evidenția și raporta distinct caselor de asigurări sociale de sănătate serviciile medicale acordate pentru această categorie de persoane.

(2) Casele de asigurări de sănătate au obligația de a recunoaște cardurile emise de statele membre ale Uniunii Europene.

ART. 326

(1) Cardul european conferă dreptul pentru asigurat de a beneficia de asistența medicală necesară în cursul unei șederii temporare într-un stat membru al Uniunii Europene.

(2) Cheltuielile ocazionate de asistența medicală prevăzută la alin. (1) vor fi rambursate de casa de asigurări de sănătate emitentă a cardului, prin Casa Națională de Asigurări de Sănătate.

(3) Asistența medicală prevăzută la alin. (1) nu trebuie să depășească ceea ce este necesar din punct de vedere medical în timpul șederii temporare.

(4) Persoanele asigurate în unul dintre statele membre ale Uniunii Europene, posesoare ale unui card european, vor fi tratate în România în același mod cu asigurații români.

(5) În bugetul Casei Naționale de Asigurări de Sănătate vor fi alocate sume distincte pentru operațiunile de rambursare prevăzute la alin. (2).

ART. 327

Cardul european se emite individual pentru fiecare asigurat care îl solicită.

ART. 328

Cardul european nu acoperă situația în care asiguratul se deplasează într-un stat membru al Uniunii Europene în vederea beneficiarii de tratament medical.

ART. 329

Caracteristicile tehnice ale cardului european, precum și modalitățile de elaborare și implementare ale acestuia se aprobă prin ordin al președintelui Casei Naționale de Asigurări de Sănătate.